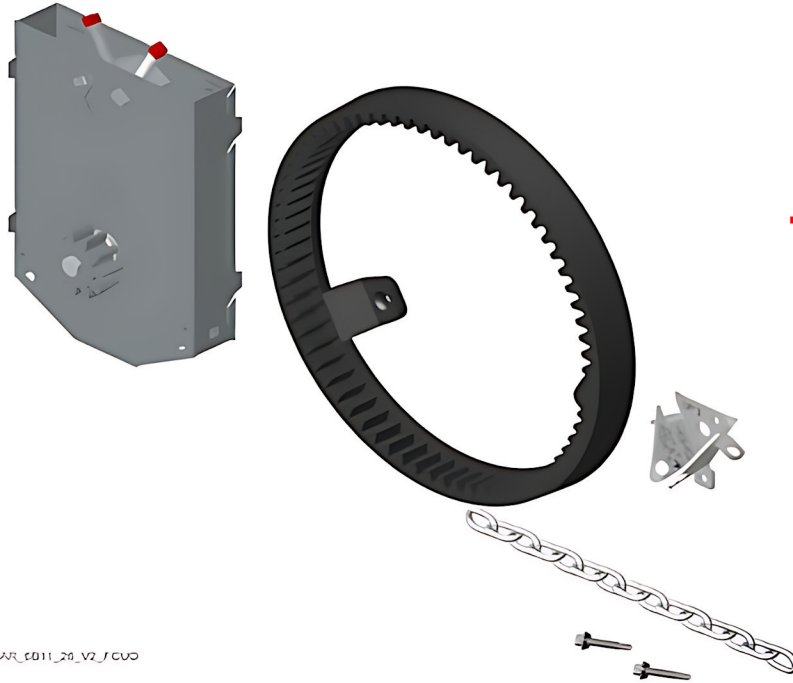




Puertas & Portones Automaticos S.A. de C.V.

*¡Nuestra pasión es la Solución!...*

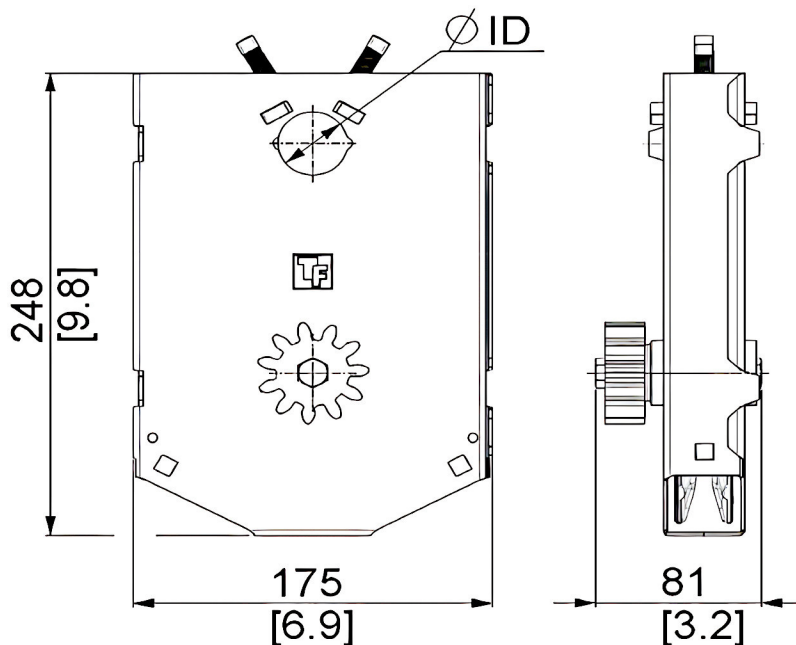
## »APARATO DE CADENA R6,3:19" 69 DEIENTES MARCA CANIMEX MOD.CH-JR-RD WG.



CEAR\_0011\_29\_V2 / CVO

**Tipo:** Eje de Montaje  
**Peso de Cadena:** Max 35lb  
**Incluye:** • Cadena

- Protector de Cadena
- 2X 1/4x1:1/4 Tornillo de Rosca
- Engrane de Anillo empaque separado #234602



CÓDIGO	SKU	MODELO	DESCRIPCIÓN
XC-00004-00	231115	CH JR-RD-WG	APARATO DE CADENA R6.3:1 9" 69 DIENTES
XC-00102-00	234602	6B69	RUEDA DENTADA ID9 69DIENT 6B69

(229) 461-7028

portonesautomaticos@adsver.com.mx  
ads.portonesautomaticos@outlook.com



V04.26

